

# VORTEX SF

AGUAS RESIDUALES . WASTEWATER . EAUX USÉES

Electrobombas sumergibles para aguas residuales . Wastewater submersible electric pumps

Vortex F: Salida horizontal / Horizontal outlet



La gama Vortex SF es especialmente adecuada para el agua cargada de sólidos en suspensión. Indicada para instalaciones con anclaje automático.

#### Aplicaciones:

El agua cargada de sólidos suspendidos; la recirculación de fangos de microestaciones.

Las aguas residuales de la casa, excepto el WC hasta 80 mm. Profundidad de inmersión: 10 m.

#### Características Constructivas:

Camisa de acero inoxidable (AISI304). Cuerpo de la bomba en hierro fundido, eje de acero inoxidable (AISI 416). Turbina de acero inoxidable (AISI 304) o hierro fundido. Motor en baño de aceite de clase F con cable de alimentación de 10 m. Sello y cierre mecánico (óxido de aluminio-carbono-grafito). Cierre mecánico SiC-SiC a petición del cliente.



The Vortex SF range is ideal for water containing suspended solids. Installation with automatic guide rail recommended.

#### Applications:

Water containing suspended solids, sludge recirculation in mini-plants.

Domestic wastewater, except WCs up to 80 mm. Immersion depth of 10 m.

#### Construction Features:

Stainless steel casing (AISI 304). Body of the pump made from cast iron, stainless steel shaft (AISI 416). Stainless steel (AISI 304) or cast iron impeller. Class F oil filled motor, 10 m power cable. Mechanical seal and closure (aluminium oxide/carbon graphite). SiC mechanical seal / SiC on request.



La gamme Vortex SF est particulièrement adaptée à l'eau chargée de solides en suspension. Indiquée pour une installation avec une fixation automatique.

#### Applications:

L'eau chargée de solides en suspension, recirculation des boues de micro-stations.

Les eaux usées de la maison, à l'exception des WC, jusqu'à 80 mm. Profondeur d'immersion 10 m.

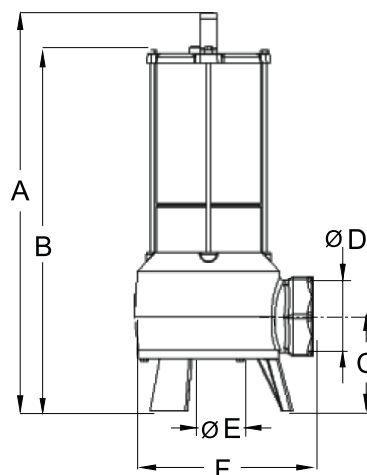
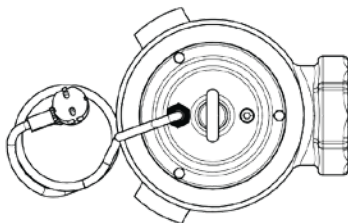
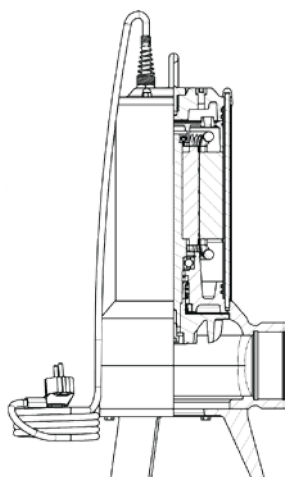
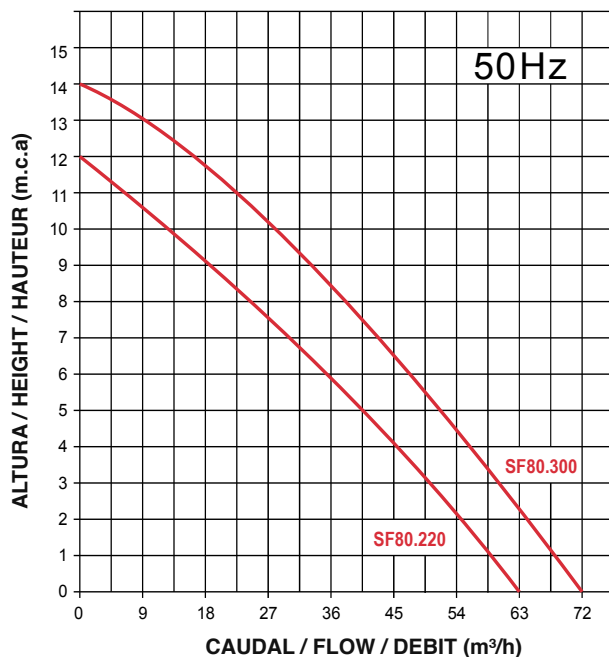
#### Caractéristiques de Conception:

Gaine en acier inoxydable (AISI304). Corps de la pompe en fonte, axe en acier inoxydable (AISI 416). Turbine en acier inoxydable (AISI 304) ou en fonte. Moteur à bain d'huile de la classe F, 10 m de câble d'alimentation. Joint et garniture mécanique (oxyde d'aluminium - carbone - graphite). Garniture mécanique SiC/SiC sur demande.

# VORTEX SF

AGUAS RESIDUALES . WASTEWATER . EAUX USÉES

Electrobombas sumergibles para aguas residuales . Wastewater submersible electric pumps



Type	Measurement (mm)						Weight Kg
	A	B	C	ØD	ØE (passage)	F	
SF 80.220	520	485	145	3"	80	240	28
SF 80.300	535	500					30

Type	Power		Motor			Passage ømm	Connection DN	Altura m.c.a. / Height w.c.m.													Code	
	kW	CV	A	1~ µF	3~ A			Caudal m³/h / Flow m³/h													1x230v(.1M)	3x400(.3)
								0	2	4	6	7	8	9	10	11	12	13				
SF 80.220	2,2	3	12,2	50	5	80	3	63	54	45	36	30	24,3	18	12,9	6,3	0	-	01010971	01010973		
SF 80.300	3	4	-	-	8			72	63,6	55,8	47,1	40,5	38,1	33,3	27	22,5	16,2	9	---	01010974		

Power cable: 10 m neoprene - Type A: model with float switch