

GAMA VORTEX

AGUAS RESIDUALES . WASTEWATER . EAUX USÉES

Electrobombas sumergibles para aguas residuales . Wastewater submersible electric pumps



VENTAJAS DE UNA BOMBA DE VORTEX

Sin bloqueo:

La turbina **Vortex** crea un vórtice que bombea la mayoría de los sólidos, de tal forma que estos no entran en contacto con la turbina, y los materiales fibrosos son repelidos, por lo que no pueden aferrarse a la misma.

Desgaste mínimo + rendimiento constante:

El desgaste de la bomba Vortex es muy bajo, ya que la mayoría de los sólidos se bombea a través de la bomba sin que estos toquen la turbina.

El rendimiento se mantiene constante durante un largo período.

Bajo mantenimiento + sin ajuste:

La posición retraída de la turbina en la bomba elimina el riesgo de obstrucción y pérdida repentina de rendimiento. No es necesario realizar ajustes y los costes de mantenimiento y operación son bajos y regulares.



ADVANTAGES OF A VORTEX PUMP:

No blocking:

The Vortex impeller creates a vortex that pumps most solid materials, avoiding contact with the impeller.

Fibrous materials are repelled and will not stick to the impeller.

Minimal wear + consistent performance:

The Vortex pump experiences very little wear because most solids are pushed through the pump without touching the impeller.

Performance remains constant over long periods.

Low maintenance + no adjustments:

The retracted position of the impeller in the pump eliminates the risk of clogging and sudden loss of performance. No readjustments are necessary and maintenance and operating costs are low and constant.



AVANTAGES D'UNE POMPE À VORTEX:

Sans blocage :

La turbine Vortex crée un tourbillon qui pompe la plupart des solides sans entrer en contact avec la turbine.

Les matériaux fibreux sont repoussés et ne peuvent pas s'accrocher à la turbine.

Usure minimale + rendement constant :

L'usure de la pompe Vortex est très faible car la majorité des solides est aspirée par la pompe et ne touche pas la turbine.

Le rendement reste constant sur une longue durée.

Peu d'entretien + sans réglage :

La position renfermée de la turbine dans la pompe évite le risque d'obstruction et de perte soudaine de rendement. Aucun réglage n'est nécessaire et les coûts d'entretien et de fonctionnement sont peu élevés et constants.

VORTEX NJ

AGUAS RESIDUALES . WASTEWATER . EAUX USÉES



Electrobombas sumergibles para aguas residuales . Wastewater submersible electric pumps

Vortex NJ: Salida vertical / Vertical outlet



La gama **Vortex NJ** es especialmente adecuada para aguas residuales con sólidos en suspensión, por ejemplo, para todas las aguas de una casa, incluyendo aseo el WC hasta 30 mm. Bajo consumo. Adecuada para la recirculación de fangos de microestaciones.

Aplicaciones:

El agua cargada de sólidos suspendidos; la recirculación de fangos de microestaciones.

Las aguas residuales de la casa, excepto WC hasta 30 mm. Profundidad de inmersión: 10 m.

Características Constructivas:

Camisa de acero inoxidable (AISI304). Cuerpo de la bomba de hierro fundido, eje de acero inoxidable (AISI 416).

Turbina de acero inoxidable (AISI 304) o de hierro fundido.

Motor en baño de aceite de clase F con cable de alimentación de 10 m. Sello y cierre mecánico (óxido de aluminio-carbono-grafito). Cierre mecánico SIC-SIC a petición del cliente.



The **Vortex NJ** range is ideal for use with wastewater with suspended solids and all household water, including WCs, passage up to 30 mm. Low consumption. Suitable for electrical sludge recirculation in micro-station.

Applications:

Water containing suspended solids, sludge recirculation in mini-plants.

Domestic wastewater, except WCs up to 30 mm. Immersion depth of 10 m.

Construction Features:

Stainless steel casing (AISI 304). Body of the pump made from cast iron and stainless steel shaft (AISI 416).

Stainless steel (AISI 304) or cast iron impeller.

Class F oil filled motor, 10 m power cable.

Mechanical seal and closure (aluminium oxide/carbon graphite). SiC mechanical seal / SiC on request.



La gamme **Vortex NJ** convient particulièrement aux eaux usées contenant des éléments solides en suspension, à toutes les eaux d'une maison, y compris sanitaires, jusqu'à 30 mm. Basse consommation. Convient à la recirculation de boues de micro-stations.

Applications:

L'eau chargée de solides en suspension, la recirculation des boues de micro-stations.

Les eaux usées de la maison, à l'exception des WC, jusqu'à 30 mm. Profondeur d'immersion de 10 m.

Caractéristiques de Conception:

Gaine en acier inoxydable (AISI304). Corps de la pompe en fonte, axe en acier inoxydable (AISI 416).

Turbine en acier inoxydable (AISI 304) ou en fonte.

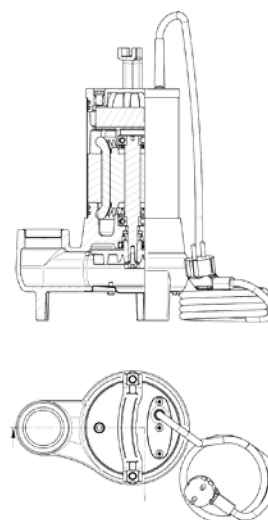
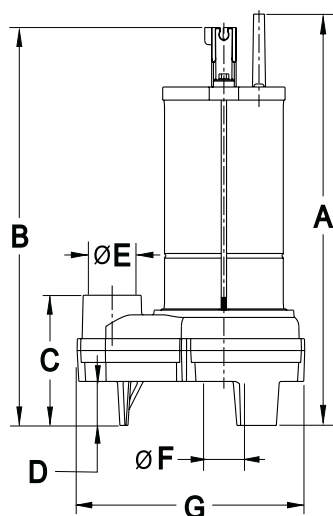
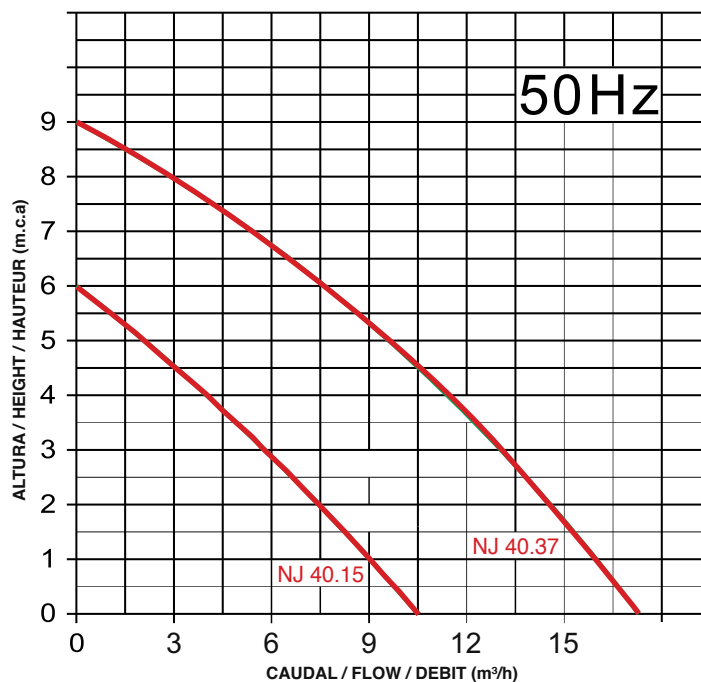
Moteur en bain d'huile de la classe F, 10 m de câble d'alimentation.

Joint et garniture mécanique (oxyde d'aluminium - carbone - graphite). Garniture mécanique SiC/SiC sur demande.

VORTEX NJ

AGUAS RESIDUALES . WASTEWATER . EAUX USÉES

Electrobombas sumergibles para aguas residuales . Wastewater submersible electric pumps



Type	Measurement (mm)							Weight Kg
	A	B	C	D	øE	øF	G	
NJ 40.15	322	311	111	35	1" 1/2	30	213	9'8
NJ 40.37	347	335						10

Type	Power		Motor			Passage ømm	Connection DN	Altura m.c.a. / Height w.c.m.										Code		
	kW	CV	A	1~ μF	3~ A			Caudal m³/h / Flow m³/h										1x230v(.1M)	1x230v(.1A)	3x400v(.3)
								0	1	2	3	4	5	6	7	8	9			
NJ 40.15	0,15	0,2	2	12	1	30	1"1/2	9,6	9	7,5	5,9	4	2,1	0	-	-	-	01011051	01011052	01011053
NJ 40.37	0,37	0,5	3,4	16	1,3			16,7	16,2	14,8	13,2	11,6	9,8	7,7	5,6	3,1	0	01011027	01011028	01011029

Built-in capacitor for single-phase models - Type A: model with float switch.